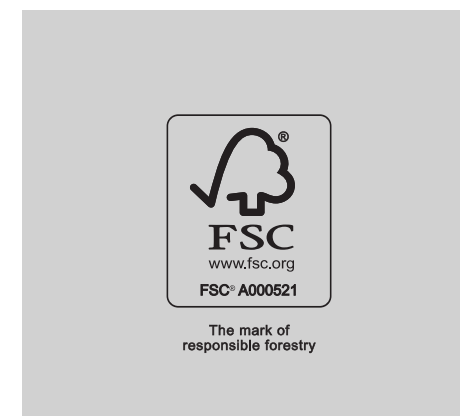
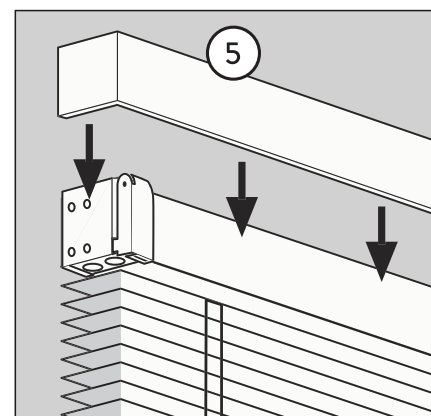
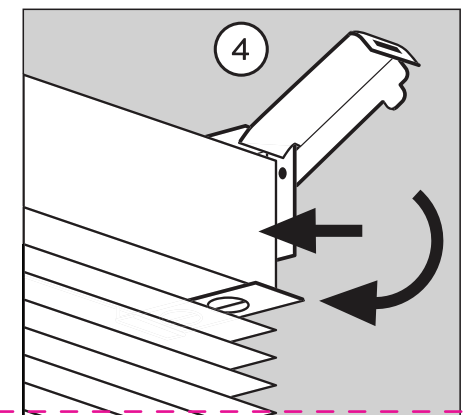
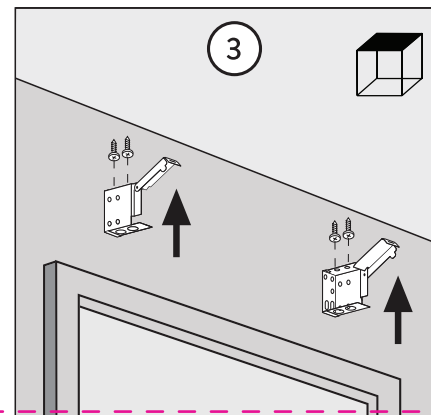
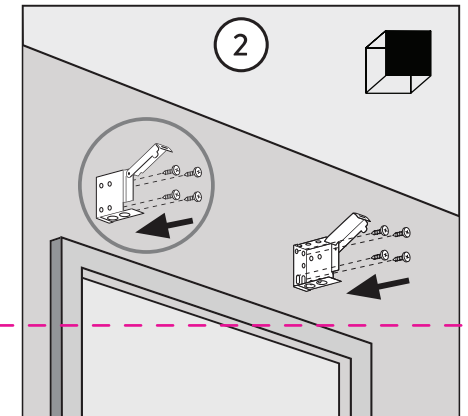
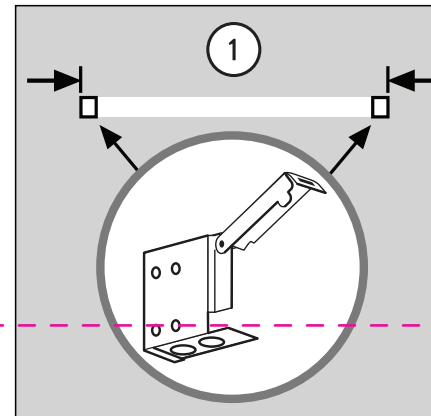
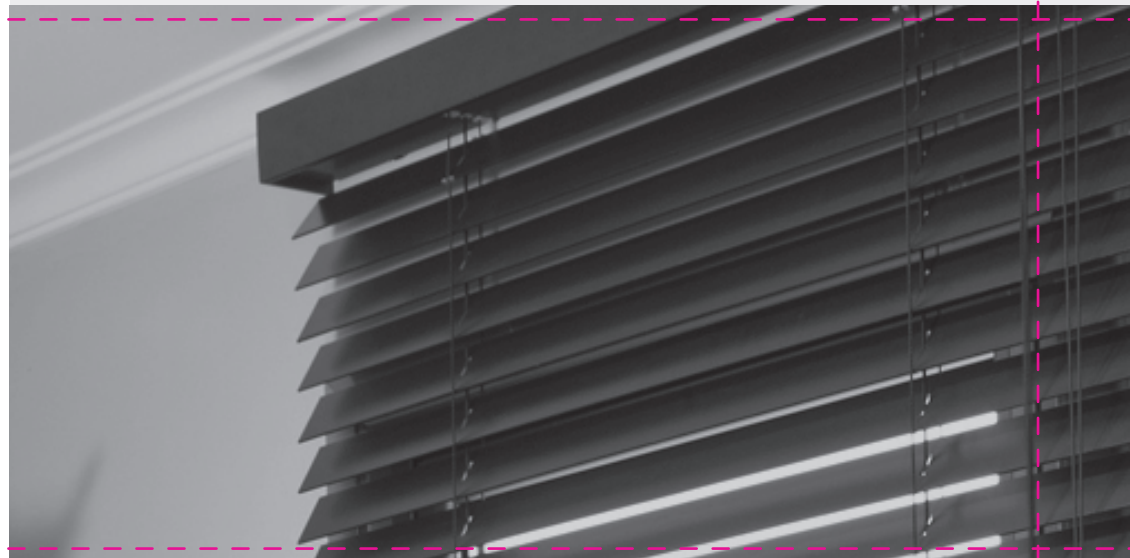


Veneciana de madera o aluminio de 50 mm
Estore veneziano de madeira ou alumínio de 50 mm
 Store vénitien de bois ou aluminium de 50 mm
Tenda veneziana in legno i alluminio da 50 mm
 50mm wooden or aluminium venetian blind



Atención | Atencão | Attention | Attenzione | Warning



HERRAMIENTAS

Los tacos y tornillos NO están incluidos.

FERRAMENTAS

Os parafusos e as buchas NÃO são inclusos.

OUTILS

Les vis et chevilles NE sont pas inclus.

UTENSILI

Le viti e i tasselli NON sono inclusi.

TOOLS

Dowells and screws are NOT included.



INSTRUCCIONES DE MONTAJE
 INSTRUÇÕES DE MONTAGEM
 ISTRUZIONI D'ASSEMBLAGE
 ASSEMBLY INSTRUCTIONS

viewtex®
 MASTERS OF BLINDS&SHADES

viewtex.com

viewtex®

Fabricado por:
 A08999161
 Pol. Ind. Añeiras 8-2A
 36660 Moraña
 Pontevedra (España)



¿Tienes alguna duda?
 Tens alguma pregunta?
 ?Un doute, une question?
 Ha qualche domanda?
 Do you have any question?

viewtex@viewtex.com



® Sistema Integrado de Gestión de residuos • Sistema Integrado de Gestão de resíduos • Système intégré de gestion des déchets • Certificado del Sistema Integrado nella gestione dei residui • Waste Integrated Management System

EMAS
 • Sistema comunitario de gestión y auditoría medioambientales
 • Sistema comunitario de administração e auditoria ambiental
 • Système communautaire de gestion et d'audit environnemental
 • Sistema comunitario di gestione ed audit ambiental
 • Community environmental system of management and audit

CE
 Certificado de Conformidad Europea CE • Certificado de Conformidade Europeia CE • Conformité Européenne CE • Certificado de Conformità Europea CE • European Conformity Certificate CE

ISO 50001: Certificado de gestión energética • Certificado de administración de energía • Certificat de gestion énergétique • Certificat di gestione energetica • Certificate of energetic management

ISO 14001: Certificado de gestión medioambiental • Certificado de gestión medio ambiente • Certificat de gestion de l'environnement • Certificat di gestione ambiental • Certified in environmental management

ISO 45001: Certificado de seguridad y salud en el trabajo • Certificado de seguridade e saúde no traballo • Certificat de gestion de la santé et de la sécurité du travail • Certificat di salute e sicurezza sul lavoro • Certified of health and job safety management



ISO 9001: Certificado de gestión de calidad • Certificado de gestión da calidade • Certificat de gestion de la qualité • Certificat di gestione de la qualità • Certificate of quality management



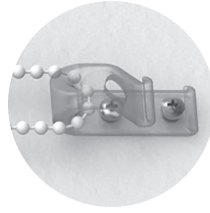
Galicia
 Galiza

Certificado de calidad. Producto elaborado en Galicia
 • Certificado de qualidade. Produto elaborado na Galiza
 • Certificat de qualité. Produits conçus en Galice • Certificat di produto fabricado in Galizia • Guarantee certificate. Products manufactured in Galicia

Productos fabricados en Europa con materias primas europeas • Produtos fabricados na Europa e com matérias primas europeias • Produits fabriqués en Europe avec des matières premières européennes • Produto fabricado in Europa con materias prima europea • Manufactured in Europe with european raw materials



Certificaciones
 certificações • Certifications • Certificazioni



CADENA
 CORRENTE
 CHAINETTE
 CATENE
 CHAIN



CORDÓN
 CORDÃO
 CORDON
 CORDE
 CORD

ES

LOS NIÑOS PUEDEN ESTRANGULARSE CON LA CADENA O CORDÓN DE LA CORTINA

El dispositivo de seguridad suministrado (foto) siempre debe estar fijado perfectamente a la pared o al suelo de forma que sujete bien la cadena o cordón para evitar que pueda enrollarse alrededor del cuello de los niños.

Instalar a la altura mínima de 1,50 m

Mantenga siempre la cadena o cordón de la cortina fuera del alcance de los niños. Una vez que los niños ya pueden acceder y subir al mobiliario, colocar la cuna, parque de juegos o cualquier mueble lejos de la cadena o cordón.

PT

AS CRIANÇAS PODEM ESTRANGULAR-SE COM A CORRENTE OU O CORDÃO DA CORTINA/ESTORE

O dispositivo de seguranga fornecido (foto) deve estar sempre perfeitamente fixo à parede ou ao solo, de forma que segure bem a corrente ou cordão para evitar que possa enrolar-se à volta do pescoço das crianças.

Instalar à altura mínima de 1,50 metros.

Mantenha sempre a corrente ou cordão da cortina fora do alcance das crianças. Uma vez que as crianças possam acceder ou subir mobiliário, colocar o berço, parque de jogos ou qualquer móvel afastado da corrente ou cordão.

IT

I BAMBINI POSSONO STRANGOLARSI CON LE CORDE O LE CATENE DELLE TENDE

Il dispositivo di sicurezza suministrato deve essere debitamente installato a parete o pavimento (foto) in modo da sostenere la catena o la corda per evitare che si possano attorcigliare intorno al collo dei bambini.

Installare a un'altezza minima di 1,50 m

Mantenga sempre la catena e la corda fuori dalla portata dei bambini. Quando i bambini sono già in grado di alzarsi, allontanare letti, divani e mobili dalle zone di pertinenza delle tende a corda

FR

LES JEUNES ENFANTS RISQUENT DE S'ÉTRANGLER AVEC LA CHAÎNETTE OU LE CORDON DU STORE

La chaîne ou le cordon doivent être fermement maintenus à l'intérieur du dispositif de sécurité qui lui-même doit être parfaitement fixé au mur ou au sol (voir photos) afin d'éviter qu'ils ne s'enroulent autour du cou d'un enfant.

Installez à une hauteur minimale de 1,50 mètres

Toujours maintenir les chaînes ou cordons hors de la portée des enfants. Placez les lits, berceaux et meubles loin de la chaîne ou du cordon du store, car les enfants peuvent monter sur les meubles et jouer avec les chaînes ou cordons.

EN

YOUR CHILDREN CAN STRANGLE WITH CORD OR CHAIN OF THE BLIND/SHADE

The supplied safety device must always be securely attached to wall or floor (photo) in a way that tightly holds the cord or chain. This fact can prevent children from pulling the cord or chain around their neck.

Install at a height of at least 1.50 metres.

Always keep the cords or chains out of the reach of children. Since children can climb furniture put the place cribs, playpens or any furniture away from cords or chains.