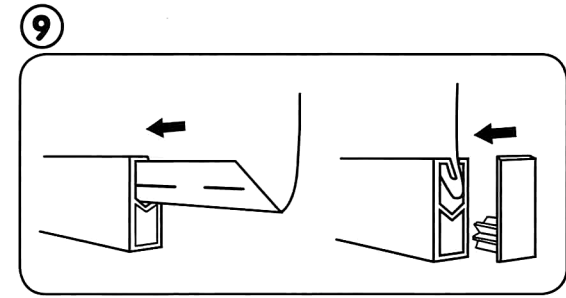
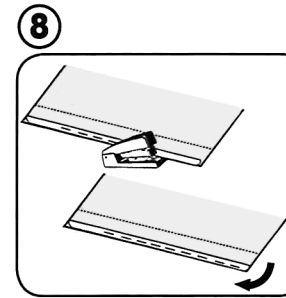
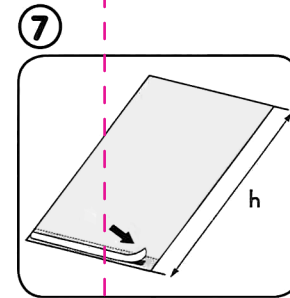
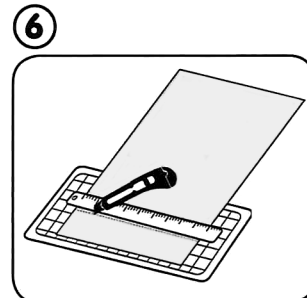
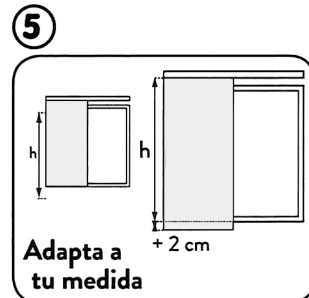
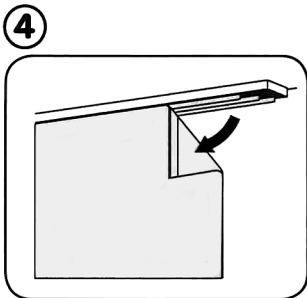
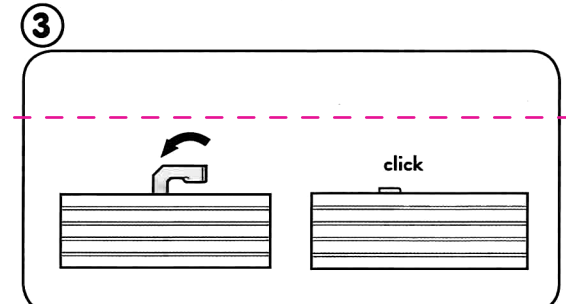
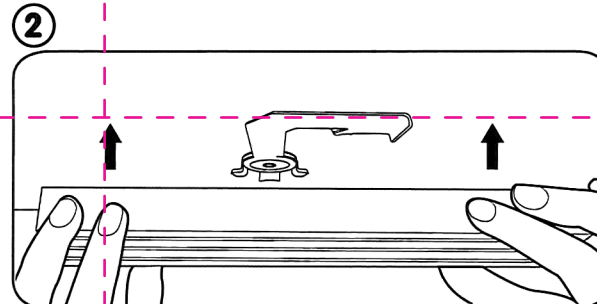
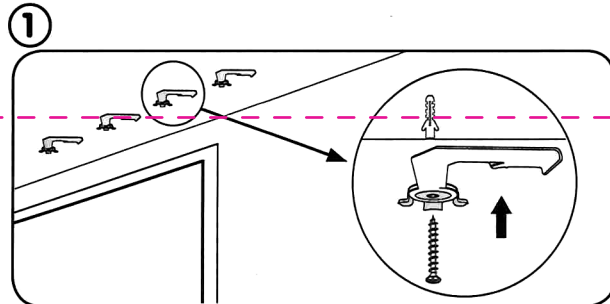
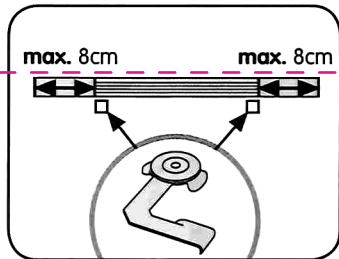
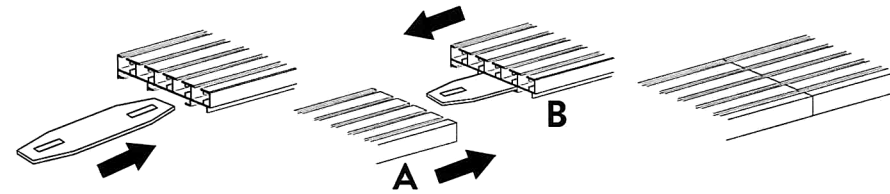


Panel deslizante
Painel deslizante
Panel blind
Panneau coulissant
Pannelo scorrevole

Solo en kit 238 y 285 cm



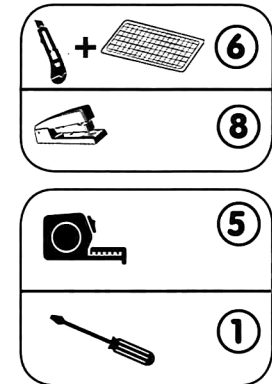
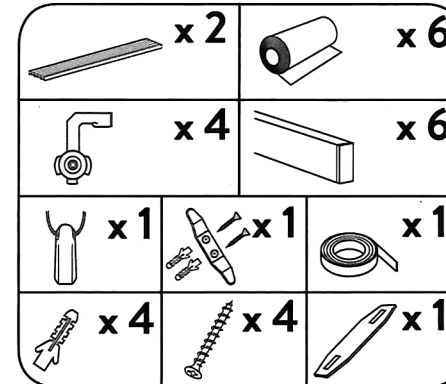
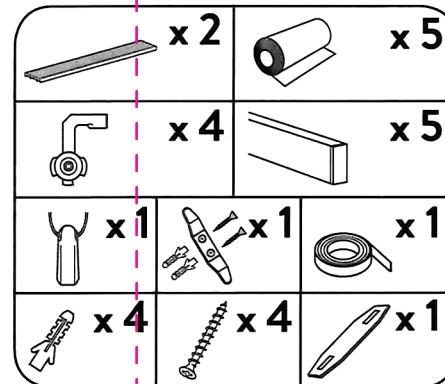
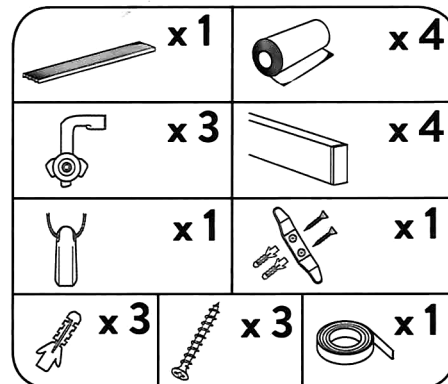
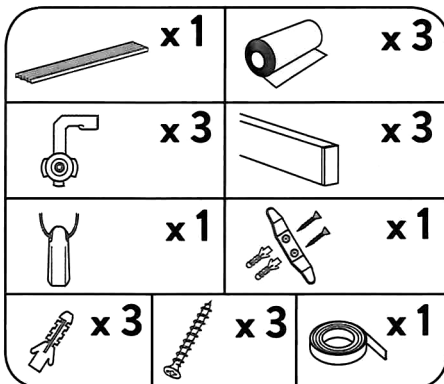
144 cm

191 cm

238 cm

285 cm

KIT herramientas



ISTRUZIONI DI MONTAGGIO
 INSTRUCTIONS D'ASSEMBLAGE
 ASSEMBLY INSTRUCTIONS
 INSTRUÇÕES DE MONTAGEM
 INSTRUCCIONES DE MONTAJE

viewtex®

MASTERS OF BLINDS&SHADES

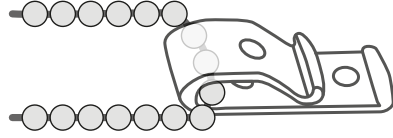
viewtex.com
 Celtic Estores, S.L. N.I.F. B36366391
 Pol. Ind. Afeiras, 1 - 36660 Moraña
 Pontevedra (España)



¿Tienes alguna duda?
 Tens alguma pregunta?
 Do you have any question?
 ¿Un doute, une question?
 ¿Hai qualche dubbio?
viewtex@viewtex.com



CHILD SAFETY SYSTEM



⚠ WARNING

ES LOS NIÑOS PUEDEN ESTRANGULARSE CON LA CADENA O CORDÓN DE LA CORTINA

El dispositivo de seguridad suministrado *(foto)* siempre debe estar fijado perfectamente a la pared o al suelo de forma que sujete bien la cadena o cordón para evitar que pueda enrollarse alrededor del cuello de los niños.

Instalar a la altura mínima de 1,50 metros

Mantenga siempre la cadena o cordón de la cortina fuera del alcance de los niños.

Una vez que los niños ya pueden acceder y subir al mobiliario, colocar la cuna, parque de juegos o cualquier mueble lejos de la cadena o cordón.

PT

AS CRIANÇAS PODES ESTRANGULAR-SE COM A CORRENTE OU O CORDÃO DA CORTINA / ESTORE.

O dispositivo de segurança fornecido *(foto)* deve estar sempre perfeitamente fixo à parede ou ao solo de forma que segure bem a corrente ou cordão para evitar que possa enrolar-se à volta do pescoço das crianças.

Instalar à altura mínima de 1.50 metros.

Mantenha sempre a corrente ou cordão da cortina fora do alcance das crianças

Uma vez que as crianças possam aceder ou subir ao mobiliário, colocar o berço, parque de jogos ou qualquer móvel afastado da corrente ou cordão.

EN

YOUR CHILDREN CAN STRANGLE WITH CORD OR CHAIN OF THE BLIND/SHADE.

The supplied safety device must always be securely attached to wall or floor *(photo)* in a way that tightly holds the cord or chain. This fact can prevent children from pulling the cord or chain around their neck.

Install at a height of at least 1.50 metres.

Always keep the cords or chains out of the reach of children.

Since children can climb furniture put the place cribs, playpens or any furniture away from cords or chains.

FR

LES JEUNES ENFANTS RISQUENT DE S'ÉTRANGLER AVEC LA CHAÎNETTE OU LE CORDON DU STORE.

La chaînette ou le cordon doivent être fermement maintenus à l'intérieur du dispositif de sécurité *(voir photo)* afin d'éviter qu'ils ne s'enroulent autour du cou d'un enfant.

Installez à une hauteur minimale de 1,50 mètres.

Toujours maintenir les chaînettes ou cordons hors de la portée des enfants.

Placez les lits, berceaux et meubles loin de la chaînette ou du cordon du store, car les enfants peuvent monter sur les meubles et jouer avec les chaînettes ou cordons.

IT

I BAMBINI POSSONO STRANGOLARSI CON LE CORDE O LE CATENE DELLE TENDE.

Il dispositivo di sicurezza suministrato deve essere debitamente installato a parete o pavimento *(foto)* in modo da sostenere la catena o la corda per evitare che si possano attorcigliare intorno al collo dei bambini.

Installare a un'altezza minima di 1,50 metri.

Mantenga sempre la catena e la corda fuori dalla portata dei bambini.

Quando i bambini sono già in grado di alzarsi, allontanare letti, divani e mobili dalle zone di pertinenza delle tende a corda.

Certificaciones

certificações • Certifications • Certificazioni



Productos fabricados en Europa con materias primas europeas
 • Manufactured in Europe with european raw materials.
 • Produits fabriqués en Europe avec des matières premières européennes.
 • Prodotto fabbricato in Europa con materie prime europea.



Certificado de calidad. Producto elaborado en Galicia • Certificado de qualidade. Produto elaborado no Galiza • Garantie certifiée. Produits manufacturés en Galicie • Certificado de qualità. Prodotti conçus en Galice • Certificado di prodotto fabbricato in Galizia.



ISO 9001. Certificado de gestión de calidad • Certificado de gestão da qualidade • Certificate of quality management • Certificat de gestion de la qualité • Certificado di gestione de la qualita

ISO 14001. Certificado de gestión medioambiental • Certificado de gestão medio ambiente • Certified in environmental management • Certificat de gestion de l'environnement • Certificato di gestione ambiente

ISO 45001. Certificado de seguridad y salud en el trabajo • Certificado de seguridade e saúde no traballo • Certified of health and job safety management • Certificat de gestion de la santé et de la sécurité du travail • Certificato di gestione ambientale
 ISO 50001. Certificado de gestión energética • Certificado de administración de enerxía • Certificate of energetic management • Certificat de gestion énergétique • Certificato di gestione energetica



Certificado de Conformidad Europea CE • Certificado de Conformidade de Europea CE • European Conformity Certificate CE • Conformité Européenne CE • Certificado de Conformità Europea CE



Sistema comunitario de gestión y auditoría medioambientales • Sistema comunitario de administración e auditoría ambiental • Community environmental system of management and audit • Système communautaire de gestion et d'audit environnemental • Sistema comunitario di gestione ed audit ambientali



Sistema integrado de Gestión de residuos • Sistema integrado de gestão de residuos • Waste Integrated Management System • Système intégré de gestion des déchets • Certificato del Sistema Integrato nella gestione dei residui

Certificados de tejidos

Certificados de tejidos • Certifications fabrics • Certificazioni tessuti



Certifica que las materias primas de los tejidos están libres de ftalatos • Certifica que os materias primas dos tecidos están livres de ftalatos • Certifies that the raw materials of the fabrics are free of phthalates • Materie primere, certifies sans phthalates • Certifica che la materia prima è libera di ftalatos



Calidad del aire para ambientes con niños • Qualidade do ar para ambientes com crianças • Air quality in environments for children certificate • Qualité de l'air pour environnements avec enfants • Qualità dell'aria per ambienti con bambini



Garantiza la no proliferación de bacterias e ácidos • Garantie a não proliferação de bactérias e ácidos • Ensures non-proliferation of bacteria and dust mites • Caroniti la non-proliferazione des bactéries et des aciers • Evita la proliferazione batterica